

Fiche technique

PALCO

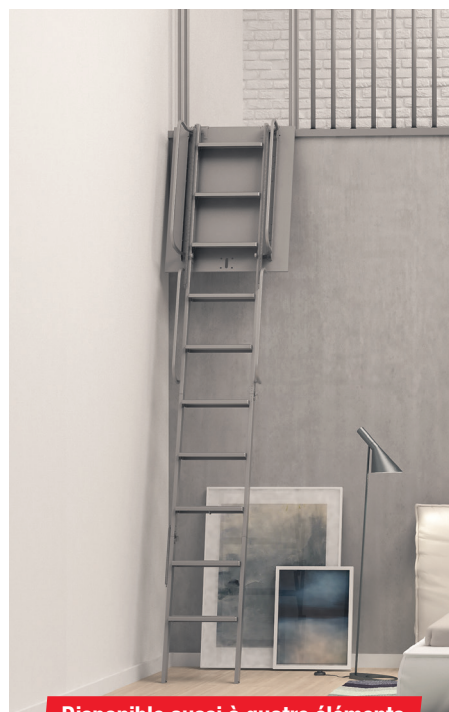
ÉCHELLE ESCAMOTABLE À MEZZANINE

ESCALIERS

L'ÉCHELLE EUROPÉENNE

CONFORME NF EN 14975:2007

Les produits doivent être installés correctement, soumis à un entretien adéquat et utilisés selon leur destination (respecter obligatoirement les mises en garde d'utilisation et d'installation). L'Échelle Européenne ne répond pas d'usages impropres, altérations, défauts d'emploi et d'installation. La garantie est valable uniquement sur des produits utilisés et installés correctement.



Disponible aussi à quatre éléments

ÉCHELLE ESCAMOTABLE À MEZZANINE

Échelle escamotable pour mezzanine composée de **11 marches et d'une structure mobile** réalisées en tôle estampée 15/10 galvanisée, avec des ressorts amortisseurs et de rappel qui facilitent l'ouverture et la fermeture de l'échelle.

Afin de rendre plus aisées la montée et la descente, une **main courante télescopique se trouve sur le côté droit**, ainsi que deux grosses poignées de débarquement en tubulaire rond, diamètre 30 mm et hauteur 1000 mm.

La trappe se compose d'un panneau en aggloméré de 14 mm de premier choix à émission de formaldéhyde réduite (classe E1 selon la norme NF EN 13986:2005).

ACCESSOIRES DISPONIBLES

- Main courante sur la gauche.
- Disponible aussi en noir.

COMPOSANTS UTILISÉS

- Échelle type pantographe.
- Paquet de marches en acier avec rampe droite télescopique.
- Panneau de la trappe en copeaux (multicouche seulement sur demande).
- Grosses poignées de débarquement supérieures, diamètre 30 mm hauteur 1000 mm.
- Plaque de fixation.
- Tige de manoeuvre.
- Serrure avec accrochage manoeuvre d'ouverture.

GARANTIES: · Les échelles sont sujettes aux garanties de loi. · Toutes nos échelles sont couvertes par une assurance R.C.T produit (responsabilité civile envers des tiers). · Tests de portée, résistance et torsion d'échantillons des têtes. · Contrôles statiques effectués par un bureau technique spécifique. · Les échelles sont conformes à la norme NF EN 14975:2007.

Les produits doivent être installés correctement, soumis à un entretien adéquat et utilisés selon leur destination (respecter obligatoirement les mises en garde d'utilisation et d'installation). L'Echelle Européenne ne répond pas d'usages impropres, altérations, défauts d'emploi et d'installation. La garantie est valable uniquement sur des produits utilisés et installés correctement.

TESTS DE RÉSISTANCE LES ÉCHELLES DE COMBLE CONFORMÉMENT À LA NORME NF EN 14975:2007

Tests effectués par une Société d'Ingénierie Certifiée ISO 9001:2008



TEST DE CHARGE STATIQUE SUR L'ÉCHELLE ESCAMOTABLE CONFORMÉMENT À LA NORME NF EN 14975:2007

	PRÉCHARGE 100 KG	CHARGE D'ESSAI TOTALE 260 KG
Temps de l'application	60 s	60 s
Contrôle dimensionnel	Conforme	Conforme
État des soudures	Aucune Altération Relevable	Aucune Altération Relevable
État du meuble	Aucune Déformation Relevée	Aucune Déformation Relevée
État des étriers	Aucune Déformation Relevée	Aucune Déformation Relevée
Tirants	Aucune Rupture	Aucune Rupture
État de la marche	Aucune Altération Relevable	Aucune Altération Relevable
État des fermetures	Aucune Altération Relevable	Aucune Altération Relevable
État des joints	Aucune Altération Relevable	Aucune Altération Relevable
RÉSULTAT	RÉSISTE	RÉSISTE



TEST DE FATIGUE SUR L'ÉCHELLE ESCAMOTABLE CONFORMÉMENT À LA NORME NF EN 14975:2007

	FORCE DYNAMIQUE 150 KG
Nombre de cycles	5000
Temps par cycle	1s
Contrôle dimensionnel	Conforme
État des soudures	Aucune Altération Relevable
État du meuble	Aucune Déformation Relevée
État des étriers	Aucune Déformation Relevée
Tirants	Aucune Rupture
État de la marche	Aucune Altération Relevable
État des fermetures	Aucune Altération Relevable
État des joints	Aucune Altération Relevable
RÉSULTAT	RÉSISTE



TEST DE TORSION DE LA MARCHÉ SUR L'ÉCHELLE ESCAMOTABLE CONFORMÉMENT À LA NORME NF EN 14975:2007

	FORCE DE TORSION 50 NM SENS HORAIRE	FORCE DE TORSION 50 NM SENS ANTIHORAIRE
Temps pour chaque application	10 S	10 S
Nombre d'applications	10	10
Contrôle dimensionnel	Conforme	Conforme
État des soudures	Aucune Altération Relevable	Aucune Altération Relevable
État de la marche	Aucune Altération Relevable	Aucune Altération Relevable
RÉSULTAT	RÉSISTE	RÉSISTE



TEST DE PLIAGE DE LA MARCHÉ SUR L'ÉCHELLE ESCAMOTABLE CONFORMÉMENT À LA NORME NF EN 14975:2007

	CHARGE 260 KG
Temps de l'application	60 s
Contrôle dimensionnel	Conforme
État des soudures	Aucune Altération Relevable
État du meuble	Aucune Déformation Relevée
État des étriers	Aucune Déformation Relevée
Tirants	Aucune Rupture
État de la marche	Aucune Altération Relevable
État des fermetures	Aucune Altération Relevable
RÉSULTAT	RÉSISTE



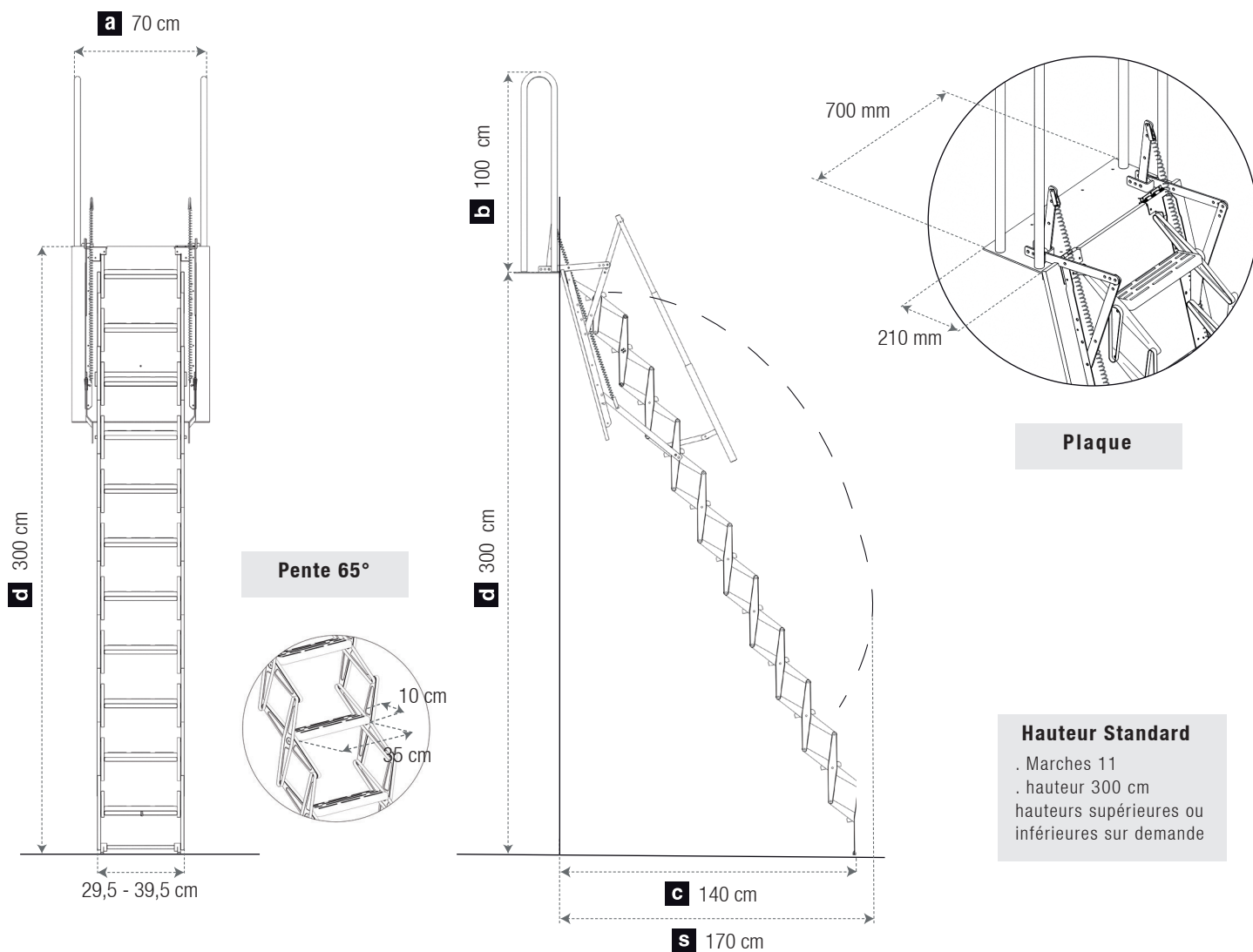
TEST DE LA RAMPE SUR L'ÉCHELLE ESCAMOTABLE CONFORMÉMENT À LA NORME NF EN 14975:2007

	FORCE EXTERNE PERPENDICULAIRE 10 KG	FORCES PARALLÈLES PERPENDICULAIRES 10 KG	FORCE DESCENDANTE PARALLÈLE 50 KG
Temps de l'application	5 s	5s	5 s
Nombre d'applications	10	10	10
Contrôle dimensionnel	Conforme	Conforme	Conforme
État des soudures	Aucune Altération Relevable	Aucune Altération Relevable	Aucune Altération Relevable
État des points de fixation	Aucune Altération Relevable	Aucune Altération Relevable	Aucune Altération Relevable
État des fermetures	Aucune Altération Relevable	Aucune Altération Relevable	Aucune Altération Relevable
État des joints	Aucune Altération Relevable	Aucune Altération Relevable	Aucune Altération Relevable
RÉSULTAT	RÉSISTE	RÉSISTE	RÉSISTE

GARANTIES: · Les échelles sont sujettes aux garanties de loi. · Toutes nos échelles sont couvertes par une assurance R.C.T produit (responsabilité civile envers des tiers). · Tests de portée, résistance et torsion d'échantillons des têtes. · Contrôles statiques effectués par un bureau technique spécifique. · Les échelles sont conformes à la norme NF EN 14975:2007.

Fiche technique PALCO

Les produits doivent être installés correctement, soumis à un entretien adéquat et utilisés selon leur destination (respecter obligatoirement les mises en garde d'utilisation et d'installation). L'Echelle Européenne ne répond pas d'usages impropres, altérations, défauts d'emploi et d'installation. La garantie est valable uniquement sur des produits utilisés et installés correctement.

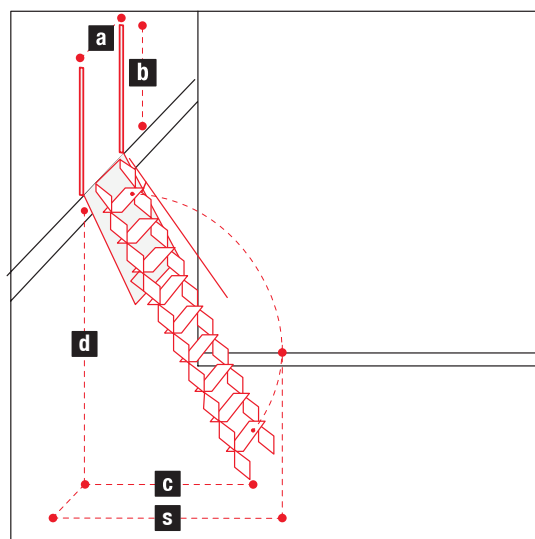


TABEAU DES MESURES

cod.	a	b	d	s	c
PALCO	70 cm	100 cm	300 cm	170 cm	140 cm

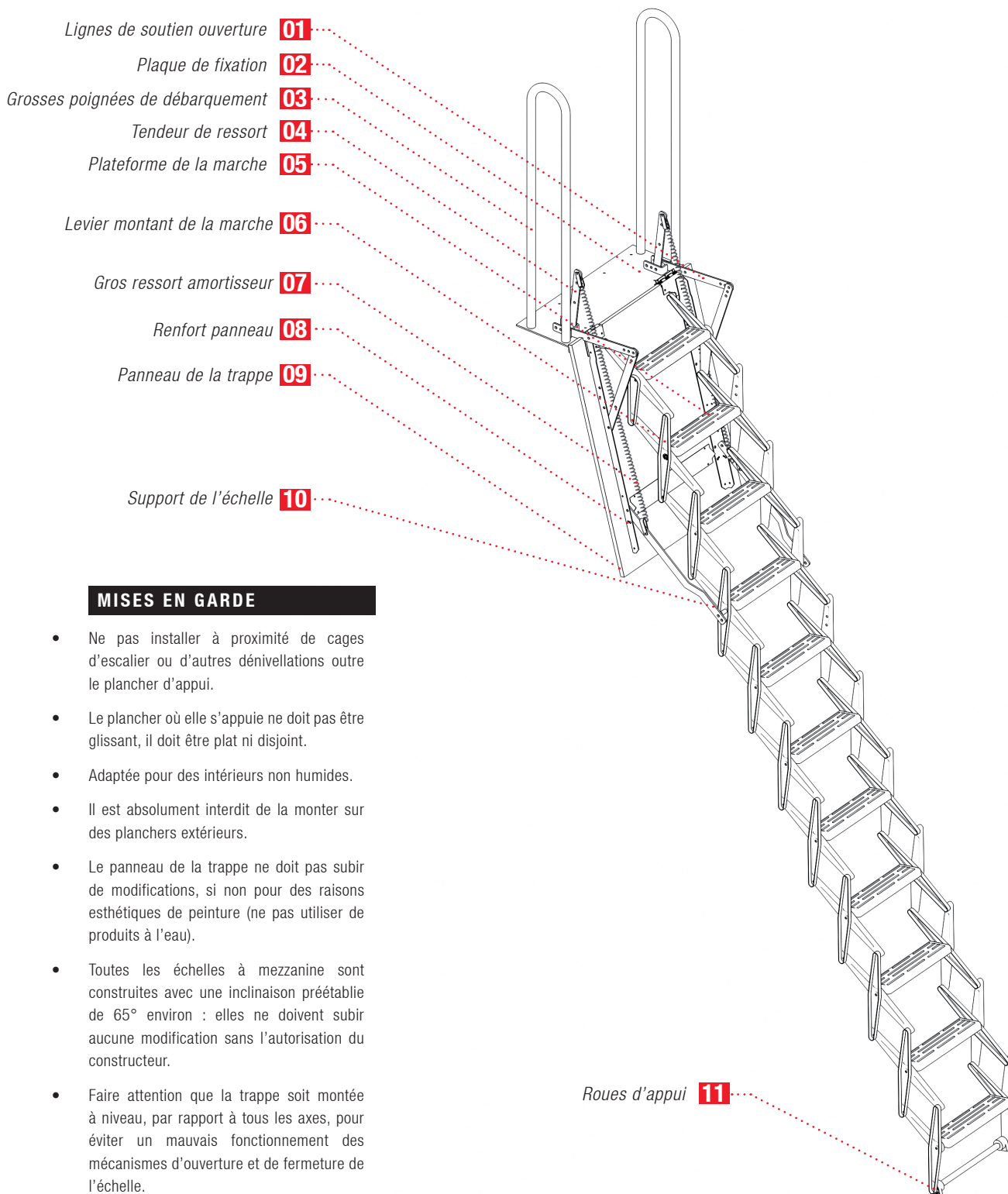
a Largeur du trou de la trappe **b** Longueur du trou de la trappe **c** Encombrement en position ouverte

d Hauteur du local **s** Espace d'extraction minimum



GARANTIES: • Les échelles sont sujettes aux garanties de loi. • Toutes nos échelles sont couvertes par une assurance R.C.T produit (responsabilité civile envers des tiers). • Tests de portée, résistance et torsion d'échantillons des têtes. • Contrôles statiques effectués par un bureau technique spécifique. • Les échelles sont conformes à la norme NF EN 14975:2007.

Les produits doivent être installés correctement, soumis à un entretien adéquat et utilisés selon leur destination (respecter obligatoirement les mises en garde d'utilisation et d'installation). L'Echelle Européenne ne répond pas d'usages impropres, altérations, défauts d'emploi et d'installation. La garantie est valable uniquement sur des produits utilisés et installés correctement.



MISES EN GARDE

- Ne pas installer à proximité de cages d'escalier ou d'autres dénivellations outre le plancher d'appui.
- Le plancher où elle s'appuie ne doit pas être glissant, il doit être plat ni disjoint.
- Adaptée pour des intérieurs non humides.
- Il est absolument interdit de la monter sur des planchers extérieurs.
- Le panneau de la trappe ne doit pas subir de modifications, si non pour des raisons esthétiques de peinture (ne pas utiliser de produits à l'eau).
- Toutes les échelles à mezzanine sont construites avec une inclinaison préétablie de 65° environ : elles ne doivent subir aucune modification sans l'autorisation du constructeur.
- Faire attention que la trappe soit montée à niveau, par rapport à tous les axes, pour éviter un mauvais fonctionnement des mécanismes d'ouverture et de fermeture de l'échelle.
- Ne lubrifier sous aucun prétexte les mécanismes et les composants de l'échelle.
- ATTENTION : L'ÉCHELLE NE DOIT PAS ÊTRE MURÉE.

GARANTIES: • Les échelles sont sujettes aux garanties de loi. • Toutes nos échelles sont couvertes par une assurance R.C.T produit (responsabilité civile envers des tiers). • Tests de portée, résistance et torsion d'échantillons des têtes. • Contrôles statiques effectués par un bureau technique spécifique. • Les échelles sont conformes à la norme NF EN 14975:2007.